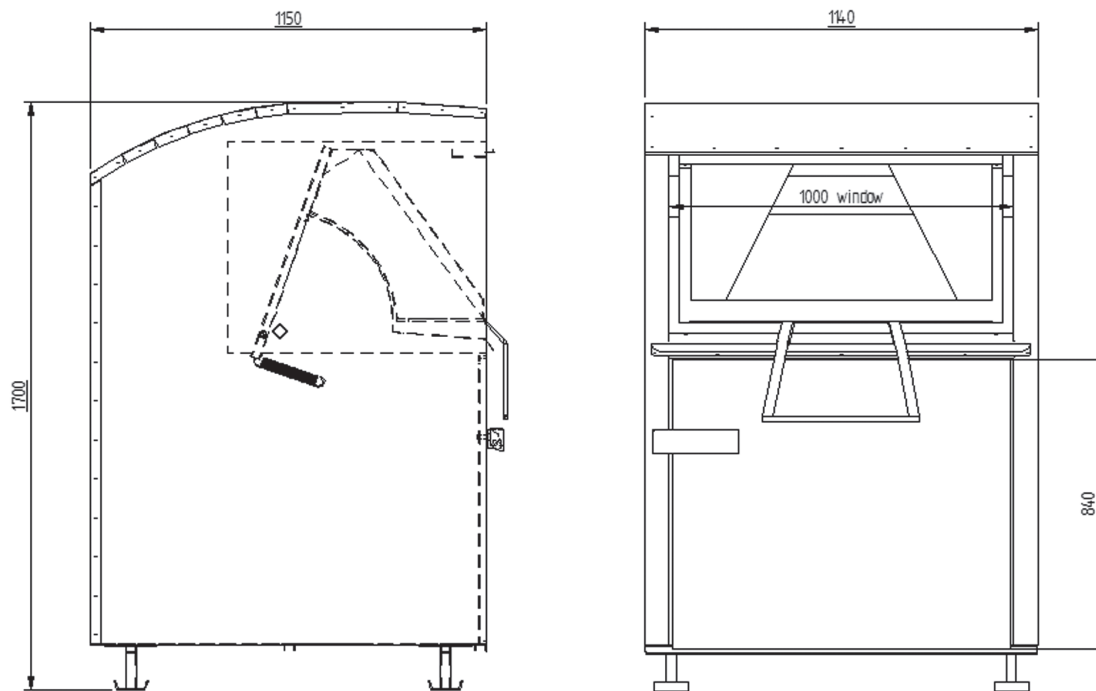


## Collecting Box City 1,25 mm



|                             |   |                        |
|-----------------------------|---|------------------------|
| Conteneur                   | Hauteur (point le plus haut)                        | 170 cm                 |
| Conteneur                   | Largeur   | 114 cm                 |
| Conteneur                   | Profondeur  | 115 cm                 |
| Porte                       | Largeur   | 100 cm                 |
| Porte                       | Hauteur à partir du fond du conteneur               | 84 cm                  |
| Volume de remplissage       | Du sol au bord supérieur de la porte                | 1,10 m <sup>3</sup>    |
| Volume de remplissage       | Du bord supérieur de la porte au clapet d'insertion | ca. 0,4 m <sup>3</sup> |
| Volume de remplissage total |   | 1,50 m <sup>3</sup>    |
| Poids à vide                |   | 148 kg                 |
| Volume de remplissage       |   | ca. 225 kg             |
| Poids total max.            |   | 400 kg                 |
| Épaisseur de la tôle        | Plaques de tôle galvanisée                          | 1,25 mm                |